

**COMMISSARIO di GOVERNO
PRESIDENTE DELLA REGIONE**

delegato per la mitigazione del rischio idrogeologico nella regione Puglia
ex artt. 10, comma 1 D.L. 24 giugno 2014, n. 91 e 7 comma 2 del D.L. 12 settembre 2014 n. 133

OGGETTO: Appalto per la realizzazione delle opere di: **“Completamento dei lavori di consolidamento del dissesto idrogeologico in loc. Amabile-Centro Abitato”** nel Comune di Castelluccio Valmaggiore (FG).

Codice *ReNDiS* 16IR511/G1 – CUP: B83H15000020001– CIG: 8133154AFE.

Delibera CIPE n. 35/2019 - Piano stralcio 2019 del Piano nazionale per la mitigazione del rischio idrogeologico, il ripristino e la tutela della risorsa ambientale di cui al decreto del Presidente del Consiglio dei Ministri 20 febbraio 2019.

VERBALE DI CONTRADDITTORIO PROCEDIMENTALE DEL 04/08/2020

VERIFICA DELLE GIUSTIFICAZIONI DELL’OFFERTA ANOMALA AI SENSI DELL’ART. 97, D.LGS. N. 50/2016 e ss.mm.ii.

L’anno **duemilaventi**, il giorno **04** del mese di **agosto** alle ore **13:15**, l’ing. Leonardo Panettieri, nominato RUP dell’intervento in oggetto con DC n. 661/2019, alla presenza, presso gli uffici del Commissario di Governo, edificio Polifunzionale della Regione Puglia, via Gentile 52, Bari, dei componenti la Commissione di gara, ing. Angelo Lobefaro – Presidente, ing. Filippo Pavone - Componente, dott. Francesco Vurchio – Componente, i sigg. Rosario Barone e Pietro Barone in rappresentanza della società BARONE COSTRUZIONI SRL, e con l’ing. Vito Caponio avente funzioni di Segretario verbalizzante,

Premesso

- che il giorno 29/05/2020 si è riunito in seduta pubblica e in modalità telematica il seggio relativo alla procedura di gara in oggetto (Verbale di gara n. 9);
- che, come risulta dal relativo verbale di gara n. 9, nella suddetta seduta si è proceduto, in modalità telematica, all'apertura delle buste contenenti l'Offerta Economica e Temporale, determinando la graduatoria degli operatori economici partecipanti alla gara;
- che, sempre in prosieguo alla seduta di gara, la Commissione ha verificato – a norma del paragrafo 5.1.1. del disciplinare di gara – la presenza di eventuali “sospette anomalie”, constatando la sospetta anomalia dell’offerta presentata dall’operatore classificato al primo posto della graduatoria provvisoria e di seguito elencato:

BARONE COSTRUZIONI SRL;

- che la Commissione, a conclusione dei propri lavori, ricorrendo per il primo operatore le condizioni di cui al paragrafo 6.6., lettera a) del Disciplinare di gara, sentito il Responsabile Unico del Procedimento (RUP) per le vie brevi, ha richiesto attraverso la piattaforma EmPULIA (prot. PI123263-20) la presentazione delle giustificazioni atte a valutare la congruità, serietà, sostenibilità e realizzabilità della offerta formulata che appare anormalmente bassa ai sensi dell'articolo 97, commi 1, 4, 5, 6 e 7, del Codice, come previsto ai successivi punti da 7.2.1 a 7.2.3 e dei successivi adempimenti del caso;
- che il RUP ha ritenuto di avvalersi della Commissione aggiudicatrice per la valutazione della congruità dell’offerta risultata anomala.
- che il giorno 08/07/2020 il RUP e la Commissione di gara hanno procedono all’analisi della documentazione pervenuta a mezzo piattaforma EmPULIA in data 18/06/2020, prot. PI141457-20, costituita dai seguenti elaborati:

- 1) Relazione sulla congruità dell’offerta presentata
- 2) Quadro riepilogativo generale (allegato A)
- 3) Schede di analisi di prezzi (allegato B)
- 4) Offerte dei fornitori (allegato C)

Handwritten signatures and initials in blue ink at the bottom of the page.

5) Oneri sicurezza aziendali (allegato D)

- che dall'analisi della suddetta documentazione, si è rilevato che l'allegato B – Schede di analisi prezzi – è risultato riferibile ad un intervento nel comune di Casalvecchio di Puglia (FG), "*Opere di consolidamento zona cimitero*" e che, pertanto, il RUP, in accordo con la Commissione di gara, ha sospeso l'attività di analisi della documentazione ed invitato l'operatore economico, a mezzo della piattaforma EmpULIA, a presentare, nel termine perentorio di giorni 5 (cinque), l'allegato "B" - Schede di analisi prezzi - relativo all'intervento oggetto dell'appalto al fine di procedere alla verifica di congruità dell'offerta anomala (giusto Verbale n. 10 del 08/07/2020).
- che la documentazione integrativa richiesta è pervenuta nei termini stabiliti, acquisita al protocollo del sistema con n. PI163332-20 del 13/07/2020;
- che, con nota prot. n. 921 del 29/07/2020, il RUP ha convocato l'operatore economico BARONE COSTRUZIONI SRL per il contraddittorio procedimentale ai sensi dell'art. 97 del D.lgs. n. 50/2016 e ss.mm.ii. per il giorno 4 agosto 2020 alle ore 13:00 presso gli uffici del Commissario di Governo delegato per il dissesto idrogeologico della Puglia;

Visto il verbale n. 11 del 20/07/2020;

Visto il verbale n. 12 del 29/07/2020 con il quale il RUP rilevava la necessità di approfondire, in sede di contraddittorio, i seguenti aspetti poiché risultati non adeguatamente giustificati:

1. le spese correlate alla mano d'opera risultano pari a € 284.463,45, per come dichiarato in sede di gara, inferiori a quelle di progetto pari ad € 639.429,54, per un ribasso 55,52%.
2. il costo di trasporto dei rifiuti, visto che le schede giustificative presentate non riportano l'ubicazione degli impianti (recupero e smaltimento);
3. l'offerta del fornitore del calcestruzzo non è adeguatamente dettagliata, non rispettando la normativa vigente (NTC 2018); inoltre, la medesima offerta non precisa la classe di consistenza del calcestruzzo ed il diametro massimo degli inerti.
4. relativamente alla fornitura di acciaio (voce E.004.036), risultante con ribasso del 51% rispetto all'elenco prezzi Regione Puglia 2019, non risulta adeguatamente giustificata l'incidenza della mano d'opera e quella dei mezzi.
5. sono necessari chiarimenti in riferimento al sistema di monitoraggio (voce NP.09).
6. infine, alcune schede di forniture non riportano la firma del fornitore.

Alle ore 13:15 il RUP dichiara aperta la seduta.

Il RUP apre la riunione elencando i punti oggetto dell'approfondimento e per i quali viene chiesto all'operatore di esporre i dovuti e necessari chiarimenti in merito.

In riferimento al **punto 1.** del precedente elenco, il sig. Rosario Barone afferma che la stima del costo del personale riportato in progetto risulta essere molto spinta. Il calcolo sulla manodopera è stato effettuato sulla produttività di una squadra tipo basata su esperienze lavorative precedenti e verificate in cantiere.

In riferimento al **punto 2.** l'operatore precisa che il costo del trasporto è riportato nella scheda n. 13 e presenta la seguente documentazione, acquisita dal RUP:

- a) Offerta per conferimento rifiuti esenti da impurità della ditta Gruppo Ecologia Pinto;
- b) Offerta per trasporto rifiuti da cantiere a impianto della ditta BLC Ecologia Trasporti srls;
- c) Dichiarazione della ditta BLC Ecologia Trasporti srls sul conferimento dei rifiuti presso impianto Gruppo Ecologia Pinto.

Viene chiarito che la ditta di trasporto, BLC Ecologia Trasporti srls, conferisce al centro di recupero Gruppo Ecologia Pinto i rifiuti prodotti in cantiere secondo la classificazione CER al prezzo offerto di € 5/ton e che lo stesso si riferisce al trasporto del materiale dal cantiere al centro di conferimento.

In riferimento al **punto 3.** l'operatore precisa che il preventivo della ditta Cospes Calcestruzzi srl, sebbene riporta una denominazione non aggiornata alle NTC 2018 delle classi di calcestruzzo, lo stesso si riferisce all'offerta migliorativa proposta e riporta gli elementi di chiarimento richiesti.

In riferimento al **punto 4.** l'operatore precisa che il costo dell'acciaio proposto risulta congruente rispetto anche a quanto riportato sul tariffario della Regione Campania e gli sconti sono giustificati dalla fornitura di gabbie metalliche preconfezionate per le quali occorre solo la relativa messa in opera.

In riferimento al **punto 5**, l'operatore presenta documentazione integrativa, acquisita dal RUP, nella quale viene dettagliato il sistema di monitoraggio da utilizzare. Inoltre, precisa che tale sistema, brevettato, è già stato impiegato in cantieri ANAS.

Infine, in riferimento al **punto 6**, l'operatore presenta la seguente documentazione costituita dai preventivi delle forniture debitamente firmati:

Cospes Calcestruzzi srl;
Drill Service srl;
Due G. Strade srl;
Flavio Cirino Pomicino sas;
MCP spa;
Metal Legno Italia srl;
Penetron – Cambas srl;
RS Group srl;
Saces srl.

Alle ore **15:00**, il RUP chiude la seduta.

Il verbale, redatto dal Segretario ing. Vito Caponio, viene letto, confermato e sottoscritto dal RUP e dai componenti la Commissione di gara.

Il RUP ing. Leonardo Panettieri

Il Pres. Commissione Ing. Angelo Lobefaro

Il Comp. Commissione Dott. Francesco Vurchio

Il Comp. Commissione Ing. Filippo Pavone

Il Segretario verbalizzante Ing. Vito Caponio

Handwritten signatures in blue ink on horizontal lines. From top to bottom: Leonardo Panettieri, Angelo Lobefaro, Francesco Vurchio, Filippo Pavone, and Vito Caponio.

Per BARONE COSTRUZIONI SRL

Rosario Barone

Pietro Barone

Handwritten signatures in blue ink on horizontal lines. The first signature is for Rosario Barone and the second is for Pietro Barone.

Si allega foglio firme presenza e tutta la documentazione presentata ed acquisita agli atti.

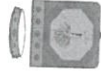


REPUBBLICA



ITALIANA

REGIONE



PUGLIA



**COMMISSARIO di GOVERNO
PRESIDENTE DELLA REGIONE**

*delegato per la mitigazione del rischio idrogeologico nella regione Puglia
ex artt. 10, comma 1 D.L. 24 giugno 2014, n. 91 e 7 comma 2 del D.L. 12 settembre 2014 n. 133*

Appalto per la realizzazione delle opere di: **"Completamento dei lavori di consolidamento del dissesto idrogeologico in loc. Amabile-Centro Abitato"** nel Comune di **Castelluccio Valmaggiore (FG)**. Codice ReNDIS 16IR511/G1 – CUP B83H15000020001 – CIG 8133154AFE
Delibera CIPE n. 35/2019 - Piano stralcio 2019 del Piano nazionale per la mitigazione del rischio idrogeologico, il ripristino e la tutela della risorsa ambientale di cui al decreto del Presidente del Consiglio dei Ministri 20 febbraio 2019.

**VERIFICA GIUSTIFICAZIONI OFFERTA ANOMALA – ART. 97, D.LGS. N. 50/2016 E SS.MM.II.
CONVOCAZIONE CONTRADDITTORIO PROCEDIMENTALE
FOGLIO PRESENZE DEL 04/08/2020**

N°	NOME E COGNOME	OPERATORE ECONOMICO	RECAPITO TELEFONICO	E-MAIL	FIRMA
1	ROSARIO BARONE	BARONE COSTRUZIONI S.R.L.	3487015124	rosario@baronecostruzioni.com	
2	PIETRO BARONE	BARONE COSTRUZIONI S.R.L.	3487015124		
3					
4					
5					
6					
7					
8					

METAL LEGNO Italia S.r.l.

FERRO E LEGNO PER L'EDILIZIA

Spett.le IMPRESA BARONE COSTRUZIONI S.r.l.

Sede: Corso Municipio,123-82020-CIRCELLO(BN)

P.IVA: 01071550626 - Tel 0824 937435/Fax 939921

a.c.a. Sig.ra Assunta Fiscante

e-mail: ufficioacquisti@baronecostruzioni.com

Sturno , Lunedì 15 Giugno 2020

OGGETTO: Offerta per la fornitura ti tondo per c.a.

Vs. Cantiere di ; **CASTELLUCCIO VALMAGGIORE (FG)**

"completamento dei lavori di consolidamento del dissesto idrogeologico"

CIG:8133154AFE

CUP:B83H15000020001

A seguito della Vs. gentile richiesta, Vi sottoponiamo ns. offerta per la fornitura di:

1. QUALITA' ACCIAIO: B450C

2. TIPOLOGIA: GABBIE PER PALI DI FONDAZIONE E SAGOMATO

n°263 gabbie ff 700(Foro 800)L=12,00(11,25+0,75)arm. con 15Ø24 Sp Ø10/15

n°002 gabbie ff 700(Foro 800)L=07,50(06,75+0,75)arm. con 15Ø24 Sp Ø10/15

n°002 gabbie ff 700(Foro 800)L=08,80(08,05+0,75)arm. con 15Ø24 Sp Ø10/15

3. QUANTITA': GAB T. 210,00 c.a. SAG T. 25,00 c.a. Rete E.S. T. 1,8

n° 100 fogli Rete E.S. filo 5 maglia 10x10 dim. 300x200

4. VALIDITA' DELL'OFFERTA:

La presente offerta ha validità di 10 gg di calendario dalla data presente;Trascorso tale termine,in mancanza di esplicita accettazione della Committente, si intende decaduta in ogni sua modalità.

L'accettazione della Committente si intende regolarizzata solo mediante apposizione, su ogni pagina ed in calce, di Timbro con firma.

5. RESA MERCE:

FRANCO PARTENZA

6. ONERI A CARICO DEL COMMITTENTE:

- Vie di accesso al cantiere;
- Manovalanza e mezzi di scarico del materiale da ns. autocarri;
- Programma dettagliato della consegne concordato per iscritto

7. CONTABILITA':

A PESO PESATO

METAL LEGNO ITALIA S.r.l.
Sede Leg.: Piazza Solimene, 6 - 82020 Avellino
Stabil. Zona Industriale - 82035 Sturno (AV)
Partita IVA: 01071550626

8. REVISIONE PREZZI – secondo la seguente formula:

A) BASE

Il prezzo base verrà aggiornato mensilmente a partire dal **01/07/20**, facendo riferimento al prezzo **medio** riportato dalla **METAL BULLETIN-EU DOMESTIC REBAR** € Ton del Southern Europe, della prima rilevazione di ogni mese di riferimento, a tale prezzo pubblicato, dovrà essere detratto l'importo di €/Ton. 260,00(Extra Diametro).

In Alternativa con contrattazione concordata ogni inizio mese

B) EXTRA

I prezzi di cui ai punti 10.2 saranno aggiornati solo nel caso e dalla data di variazione dei listini extra diametro per tondo per c.a. emessi dai produttori e si applicherà l'incremento o il decremento derivante dalla differenza tra la media aritmetica dei valori dei diametri dal 6 al 30 compreso, desunti dalla pubblicazione del Listino

C) VOCI NON SOGGETTE A REVISIONE

I prezzi di cui ai punti 10.4 – 10.5 – 10.6 resteranno fissi ed invariabili per l'intera fornitura.

Resta comunque confermato che in mancanza di dati e pubblicazioni relative, la revisione verrà effettuata in base agli elementi noti al momento del conteggio, mentre il saldo sarà determinato non appena in possesso dei dati aggiornati.

9. PAGAMENTI: Ri.Ba 60-90-120

Le condizioni di pagamento saranno subordinate al preventivo esito positivo della richiesta di affidamento del credito da parte della METAL LEGNO ITALIA S.r.l. o in alternativa, dal rilascio di apposite garanzie da parte del cliente, e fino alla capienza della linea di credito concesso. Qualora, in caso di accettazione della ns. offerta, si accetta sin d'ora che il mancato pagamento anche di una sola Riccvuta Bancaria - o di una sola rata del prezzo convenuto, quale che ne sia la modalità di pagamento - comporterà, dalla scadenza, l'addebito degli interessi di mora ai sensi del D.Lgs. 231/02 dd. 09.10.02 con la facoltà di sospendere le forniture in corso e di risolvere il contratto. In tale ultima ipotesi verrà meno il beneficio del termine concesso per i pagamenti a scadere a fronte di forniture già effettuate e la scrivente potrà pretendere immediatamente il pagamento di ogni suo credito.

La vendita è attuata con riserva di proprietà a favore della ditta Fornitrice, sino al totale pagamento del prezzo pattuito, ai sensi dell' Art. 1523 del C.C.

METAL LEGNO ITALIA S.r.l.
Sede Legale: Piazza Solimene, 6 - 83100 Avellino
Stabilimento: Zona Ind. P. - 83035 Sturmo (AV)
azienda Italia - 07407500631

METAL LEGNO Italia S.r.l.

FERRO E LEGNO PER L'EDILIZIA

10. **PREZZI** in €/Tonn. Suddivisi come segue:

TIPOLOGIE PREVISTE	GABBIE	SAGOMATO	RETE E.S.
10.01 – Base di rif B450C Franco Milano	155,00	155,00	535,00
10.02 – Extra diam. Medio (indicativo)	265,00	265,00	
10.03 – Trasporto Acciaieria / Stabilimento	65,00	75,00	
10.04 – Taglio + Lavorazione + Sfrido			
10.05 – Assemblaggio e saldatura			
10.06 – Trasporto Stabilimento / Cantiere	Forfait	Forfait	
TOTALE	€/Ton 485,00+IVA	€/Ton 495,00+IVA	€/Ton 535,00+IVA

- EVENTUALE TRASPORTO € 330,00 + IVA a Viaggio (n°23 Viaggi di Gabbie e n°1 di Sagomato)
- Per il Trasporto della Rete E.S. se sarà possibile Abbinare con Sagomato, Vi saranno addebitate € 50,00 + IVA, Laddove ciò non fosse possibile Vi saranno Addebitate € 150,00 + IVA

- **FORO COMPETENTE**
Per qualsiasi controversia ed azione derivante dal presente ordine le parti negozialmente convengono che competenza sarà esclusivamente del Foro di **AVELLINO**

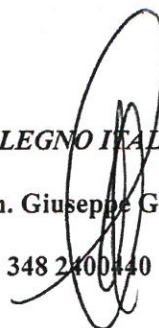
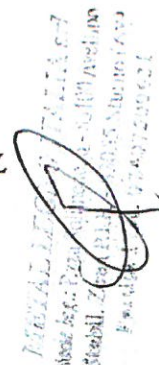
nel ringraziarVi anticipatamente porgiamo cordiali saluti.

Per Accettazione

METAL LEGNO ITALIA SRL

Geom. Giuseppe Grieco

348 2400440

PENETRON

CAMBAS S.R.L.
Distribuzione Esclusiva PENETRON® in Campania e Potenza
Riferimento Tecnico Commerciale: Vincenzo COZZOLINO
VIA TAURANO, 5 - AREA P.I.P. - 84012 - Anagni (SA)
P.iva 05669120650 - C.F. 05669120650

PREVENTIVO nr. 20/2020 del 08/06/2020

P.IVA 01071550626
EMAIL ufficioacquisti@baronecostruzioni.com

DESTINATARIO
BARONE COSTRUZIONI S.R.L.
C/SO MUNICIPIO, 123
82020 CIRCELLO (BN)

CODICE	DESCRIZIONE	QUANTITÀ	PREZZO UNITARIO	IMPORTO
001P000A	<p>PENETRON ADMIX SACCO DA 18 KG. - PALLET DA 972 KG.</p> <p>CONSIDERATE LE QUANTITÀ, LA QUOTAZIONE FA RIFERIMENTO AD UNA SCONTISTICA MASSIMA.</p> <p>AL FINE DI ESEGUIRE UN FRANCO TRASPORTO, GLI ORDINI DI CONSEGNA PRODOTTO DOVRANNO ESSERE DI MINIMO DUE PALLET.</p> <p>PER ORDINI INFERIORI IL COSTO DEL TRASPORTO INDICATIVAMENTE E' DI €/KG. 0,10 + IVA</p> <p>PAGAMENTO: BONIFICO ANTICIPATO.</p>	6000 KG.	€ 6,00	€ 36.000,00

NOTE

Applicazioni e Consumi: consultare la scheda tecnica. (allegato).

Avvertenze e Precauzioni: consultare la scheda sicurezza. (allegato).

MODALITÀ DI PAGAMENTO
BONIFICO BANCARIO IMMEDIATO
IBAN: IT0810306976432100000005973
INTESTATARIO: CAMBAS S.R.L.

RIEPILOGO IVA
22%

IMPONIBILE IMPOSTE
36.000,00 € 7.920,00

Imponibile € 36.000,00
Totale IVA € 7.920,00

€ 43.920,00

CAMBAS S.R.L.
Via Taurano, 5 - Area P.I.P. - 84012 Anagni (SA)
Tel/Fax: 0815187050 - P.iva 05669120650
EMAIL: info@cambas.it e sito web: www.cambas.it





FORNITURE DI PRODOTTI:

- ACQUEDOTTI
- FOGNATURE
- EDILIZIA
- TERMOIDRAULICA
- IMPIANTI ANTINCENDIO
- IMPIANTI DI DEPURAZIONE
- DIFESE IDROGEOLOGICHE
- IMPIANTI DI IRRIGAZIONE

SPETTABILE

BARONE COSTRUZIONI SRL

C.SO MUNICIPIO N.123

82020 CIRCELLO

BN

Tel.: 0824/937435 348/38

DESTINAZIONE DIVERSA

RS GROUP SRL

VIA XXV LUGLIO, 248B - 84013 CAVA DE' TIRRENI

(SA)

TEL./FAX 089.441615

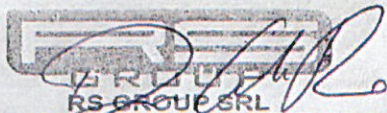
P. IVA: 05109310655 - NUM. REA SA-420214

E-mail: info@rsrappresentanze.com-info@rsrgroupsrl.it

Sito web: www.rsrgroupsrl.it

Tipo Documento PREVENTIVO	Numero / 999	Data 08/06/2020	Pag 1
Cod. Conto 501.00241	P.IVA - C. F. IT01071550626	Appoggio bancario cliente UNICREDIT SPA	IBAN 2008 75310000500044248
Pagamento RI.BA 90/120 GG.F.M		Mail	
Ns. Banca di appoggio INTESA SAN PAOLO S.P.A. - IBAN IT22 M 03069 76173 10000005573			Note



COD.ART.	DESCRIZIONE ARTICOLO	U.M.	Q.TA'	PREZZO	SCONTO %	TOTALE	IVA
Z1	TUBO PEAD SN 2 DE 200 B. ML 12	ML	180	18,380	60,00	1.323,36	22
8028200016	MANICOTTO PE ELETT. PN16/S5 DE200	NR	25	24,500	10,00	551,25	22
COR4DE200	TUBO PE COR. SN4 EN13476/B DE200 B.ML 6	ML	330	5,000	15,00	1.402,50	22
17810.6.050	TUBO PVC PRESS. EN1452 PN10 D.50 B.ML6	ML	2.210	1,350		2.983,50	22



Via G. Palumbo, 8 - 84013 CAVA DE' TIRRENI (SA)
 Tel. 089.441615 - Fax 089.441615/089.2022205
 P. IVA: 05109310655 - NUM. REA SA-420214
 info@rsrappresentanze.com - www.rsrappresentanze.com

Totale Merce 8.554,40	Sconto Assoluto 2.293,79	Netto Merce 6.260,61	Spese trasporto 0,00	Spese Incasso 10,32	Totale Imponibile 6.270,93	Totale Iva 1.379,60
Imponibili 6.270,93	Aliq. 22	Imposte 1.379,60	Scadenze 30/09/2020 31/10/2020	Importi 3.825,26 3.825,27	Totale Documento 7.650,53 Acconto 0,00 Totale a pagare 7.650,53	

Condizioni generali di vendita. Le merci vengono consegnate in deposito presso il cliente, salvo diversa indicazione. Non si risponde per i danni o i ritardi dei corrieri o per qualsiasi altro motivo. Non si riconoscono le merci consegnate per cause di forza maggiore o eventi di natura non potremmo dare seguito a richieste di danni da parte del cliente. La merce è venduta senza garanzia, se non quella risultante dalle caratteristiche tecniche e dalle norme di legge. Le merci sono vendute con riserva di credito e con riserva di credito. Di conseguenza sono al cliente responsabile del ritardo, della consegna, dell'importo ed accettazione, se, pur non essendo, l'importo di pagamento risulta inferiore a quello indicato. Il mancato o ritardato pagamento di oltre 10 gg. dalla scadenza pubblica dà la facoltà al venditore di richiedere il pagamento immediato, anche anticipato, con il cliente incaricato di eseguire il pagamento di ogni altro credito ancora non riscosso. Il ritardo nel pagamento oltre quello indicato dalla fattura dà in ogni caso luogo alla decorrenza degli interessi di mora al tasso ufficiale di sconto maggiorato di due punti. In ogni caso, trascorsi 10 gg. da ogni pagamento dovuto, il venditore è autorizzato a spacciare titoli e altre forme di credito. Le spese di bollo ed incasso affitti e tasse sono a carico del compratore. FORO COMPETENTE E LEGGE APPLICABILE - Per qualsiasi controversia, comunque relativa alle forniture, tanto da parte del venditore come da parte del compratore, deve attribuirsi, con applicazione della legge italiana, competenza venire al Foro Giudiziario di Salerno, il tutto, salvo la facoltà del giudice di adire l'autorità giudiziaria allempio competente.

	<p>SACES S.R.L. - SOCIETA' APPALTI COSTRUZIONI - COMMERCIO EDILI SANITARI Sede legale: 80142 Napoli - Corso A. Lucci 24. Tel.: 0815592608 Fax: 08119305098 Depositi: 1) 80142 Napoli (NA) - Corso Arnaldo Lucci, 24 2) 80147 Napoli (NA) - Via Stefano Barato, 11 3) 84084 Fisciano (SA)-Via Ponte Don Melillo 4) 81025 Marcianise (CE)-Via Gaetano Marzotto, Z.I. Marcianise Nord Url : http://www.saces.it Email : saces@saces.it Capitale sociale: Euro 5.000.000,00 - Pos. Iva/Cod.Fis. NA 00298060633 - Trib. NA reg. 223/72 C.C.I.A.A. 281911</p>	<p>UNI EN ISO 9001:2015</p>  <p>SISTEMA DI GESTIONE QUALITÀ CERTIFICATO</p>
---	--	---

Spett.le
BARONE COSTRUZIONI SRL
82020
Codice: 17202

Pagina 1/1

Offerta Numero: VF/77 del 12/06/20
Riferimento: i CASTELLUCCIO VALMAGGIORE (FG)

RIFERIMENTO	DESCRIZIONE PRODOTTO	PREZZO UNITARIO	U.M.	SCONTI
	MAPELASTIC LIQUIDO DA KG. 8	1,400	KG	
	MAPELASTIC POLVERE DA KG. 24	1,400	KG	

~~SACES S.R.L.
C/so A. Lucci 24
80142 Napoli
P.IVA 00298060633~~

Trasporto	Disponibilita' merce	Condizioni pagamento	Scadenza Offerta
DA DEFINIRE AL MOMENTO ORDINE	DA DETERMINARE AL MOMENTO DELL'ORDINE	ricevuta bancaria 30gg.d.f.	31/12/0

Restando a Vs. disposizione per qualsiasi informazione, porgiamo i nostri migliori saluti.

SACES s.r.l.
Veronica Fiorile



SMARTY GEO NET

La proposta prevede la fornitura in opera ed attivazione del Sistema elettronico **SMARTY GEO NET** - *prodotto e testato da SENSing srl nel Laboratorio di Elettronica dell'Università degli Studi dell'Aquila* - ovvero la creazione di una Rete di Monitoraggio Automatico con controllo da remoto di **paratie di pali** di varie dimensioni.

La gestione del Sistema può essere effettuata da personale dell'Ente pubblico e/o Utente privato, opportunamente formato dai tecnici di SENSing, e/o affidata a terzi (ivi inclusi i fornitori del sistema).

Con la stessa Piattaforma/Rete è possibile monitorare da remoto qualsiasi struttura e sistema di protezione attiva e passiva, di nuova e vecchia generazione e/o di prossima installazione. Il sistema può essere esteso anche alle installazioni esistenti.

CREAZIONE DELLA RETE DI MONITORAGGIO.

- ° Progettazione customizzata del sistema e del programma di gestione
- ° Geolocalizzazione e mappatura su Google Maps delle opere da monitorare.
- ° Progettazione e installazione dei sistemi di monitoraggio customizzati.
- ° Preparazione di un Data Base su Web Server dedicato con accessi personalizzati.
- ° Assegnazione agli Utenti dei codici di accesso riservati e personalizzati

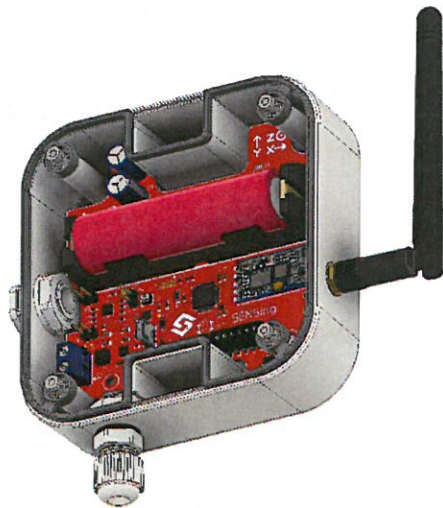
UNITA' DI MONITORAGGIO

- ° Ogni sistema di protezione può essere monitorato con :
 - N. Sensori accelerometri/inclinometri in base alle dimensioni e caratteristiche dell'opera
 - Data logger
 - Alimentazione con pannello fotovoltaico e/o rete elettrica
 - Sistema di comunicazione wi fi e/o radio proprietario tra nodi/data logger/reteSono installabili con attuatori sistemi di informazione, misurazione, controllo ed allarme opzionali:
 - Apparecchi (opzionali) di misurazione, controllo, informazione e/o allarme (stazioni meteo, piezometri, semafori, pannelli luminosi, sbarre, sirene,...)

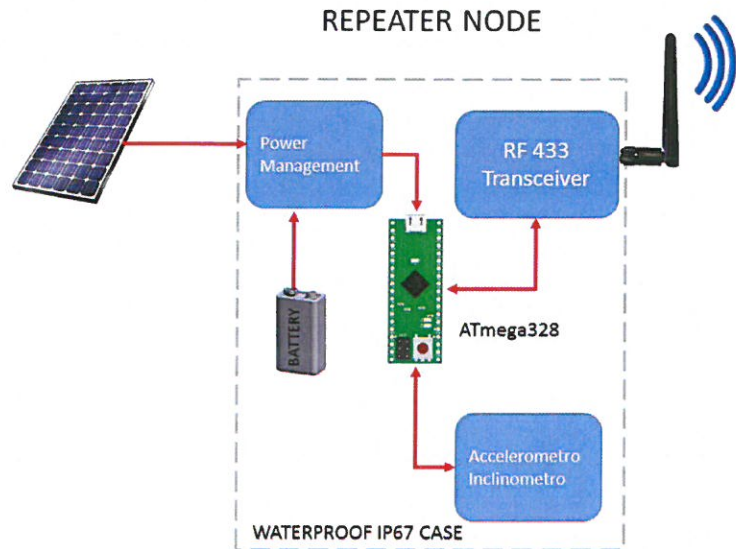
IL SISTEMA DI MONITORAGGIO.

Il sistema di monitoraggio **SMARTY GEO NET** è costituito da una (o più) stazione di detezione munita di sensori inclinometrici ed accelerometrici e sistemi di misurazione. In caso di evento, i sensori rilevano il movimento delle strutture monitorate ed attivano in automatico la segnalazione.

Specifiche email e SMS vengono inviate al personale in carico della gestione del sistema di monitoraggio per avvisarli prontamente. L'intero sistema di monitoraggio sfrutta un'architettura wireless nella quale tutti i sensori sono collegati e dialogano in tempo reale via radio senza quindi necessità di installazione di cablaggi. Questo anche al fine di minimizzare gli impatti visivi del sistema di monitoraggio. La rete di monitoraggio viene infine interamente gestita da remoto: tutti i dati acquisiti vengono inviati in tempo reale sul web e sono consultabili, interrogabili e scaricabili degli utenti autorizzati.



SENSORE TIPO



SISTEMA DI MONITORAGGIO

IL SISTEMA DI COMUNICAZIONE.

Grazie all'utilizzo di un sistema di comunicazione basato su un **sistema radio con protocollo di comunicazione dei nodi proprietario a bassissima potenza di emissione**, che ne aumenta il livello di sicurezza del sistema e uno strumento di trasmissione e ricezione ad-hoc, è possibile raggiungere grandi distanze.

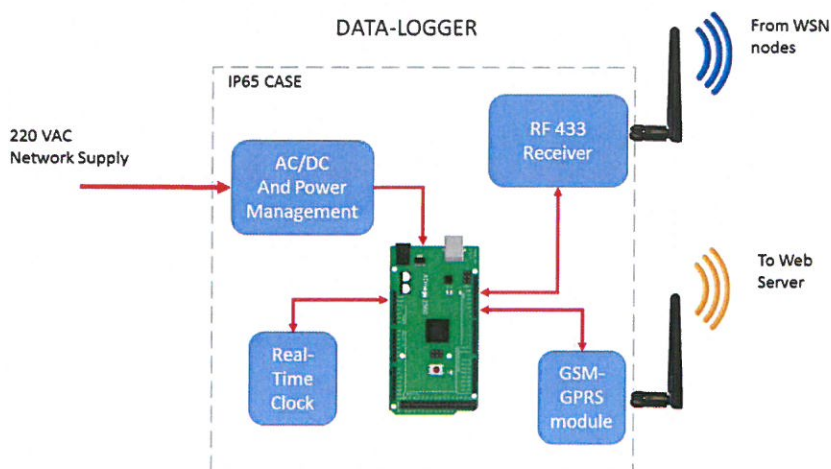
I nodi trasmettono nelle gamma di frequenze UHF nella porzione della gamma dedicata alle trasmissioni libere. Il particolare tipo di modulazione garantisce robustezza alla comunicazione dati ed elevata capacità di trasmissione.

La potenza di trasmissione è inferiore al mW e le trasmissioni sono di durata inferiore al millisecondo ed avvengono solo e soltanto in presenza di un evento che attiva il nodo oppure su eventi schedati che garantiscono la verifica costante del corretto funzionamento del nodo stesso. Il sistema è particolarmente robusto contro qualsiasi tipo di interferenza derivante ad esempio da telefonia mobile o comunicazioni digitali terrestri. La struttura del nodo ne garantisce una elevata facilità di installazione anche da parte di personale non esperto. La posa in opera ed accensione dei nodi risulta quindi facilmente gestibile. Grazie ai bassissimi consumi ed al firmware ottimizzato la durata della batteria non viene mai intaccata anche durante le ore notturne quando il pannello fotovoltaico non è in grado a provvedere alla ricarica. Questo garantisce al sistema una funzionalità perpetua che non necessita di alcun intervento di manutenzione straordinaria, come il cambio delle batterie, se non quello dovuto all'usura pluriennale delle stesse. Eventualmente i nodi, in presenza di rete elettrica, possono essere alimentati dalla stessa evitando l'alimentazione a batteria. Tutte e peculiarità sopra descritte, in particolare il protocollo di comunicazione dei nodi proprietario a bassissima potenza di emissione, rendono **il nodo SMART GEO unico nel suo genere**.

Il sistema può essere integrato da sistemi di allarme (sirene, lampeggianti, pannelli luminosi ,...) e di protezione (barriere, semafori, ...) per la messa in sicurezza di strutture ed infrastrutture per garantire la sicurezza delle popolazioni e la tutela dei beni.



DATA LOGGER



SISTEMA DI COMUNICAZIONE

DESCRIZIONE DEL SISTEMA.

Il sistema di monitoraggio degli ammassi rocciosi prevede :

- **Nodo sensore** alimentato da pannello fotovoltaico integrato da 5W per il monitoraggio automatico remoto. Ogni nodo prevede l'implementazione di sensori accelerometrici triassiali/inclinometrici ed un chip di comunicazione radio per l'installazione anche in zone remote.
- **Data Logger** per la lettura dei nodi del sistema e la gestione degli eventuali attuatori. Instrada i dati verso il data server attraverso sistemi di comunicazione GSM, WiFi o Ethernet. Il Data Logger è alimentato tramite alimentazione da rete elettrica e/o pannello fotovoltaico. E' alloggiato in una scatola stagna in materiale plastico e/o metallico da uso esterno.
- **Pannello fotovoltaico** per data logger (in caso di assenza di alimentazione di rete).
- **Batteria** ad alta capacità.

Le caratteristiche progettuali adottate, con riferimento alle normative vigenti, configurano l'apparato come un sistema elettronico a bassissima tensione.

Il sistema è **configurato con un'architettura a stella**, dove il centro-stella è l'unità logica di coordinamento e trasmissione dei dati, mentre i singoli nodi periferici inglobano i sensori di monitoraggio le cui risposte vengono inviate al data logger. I dati trasmessi dalla centralina di coordinamento vengono acquisiti e registrati da un web server appositamente sviluppato per l'applicazione in esame.

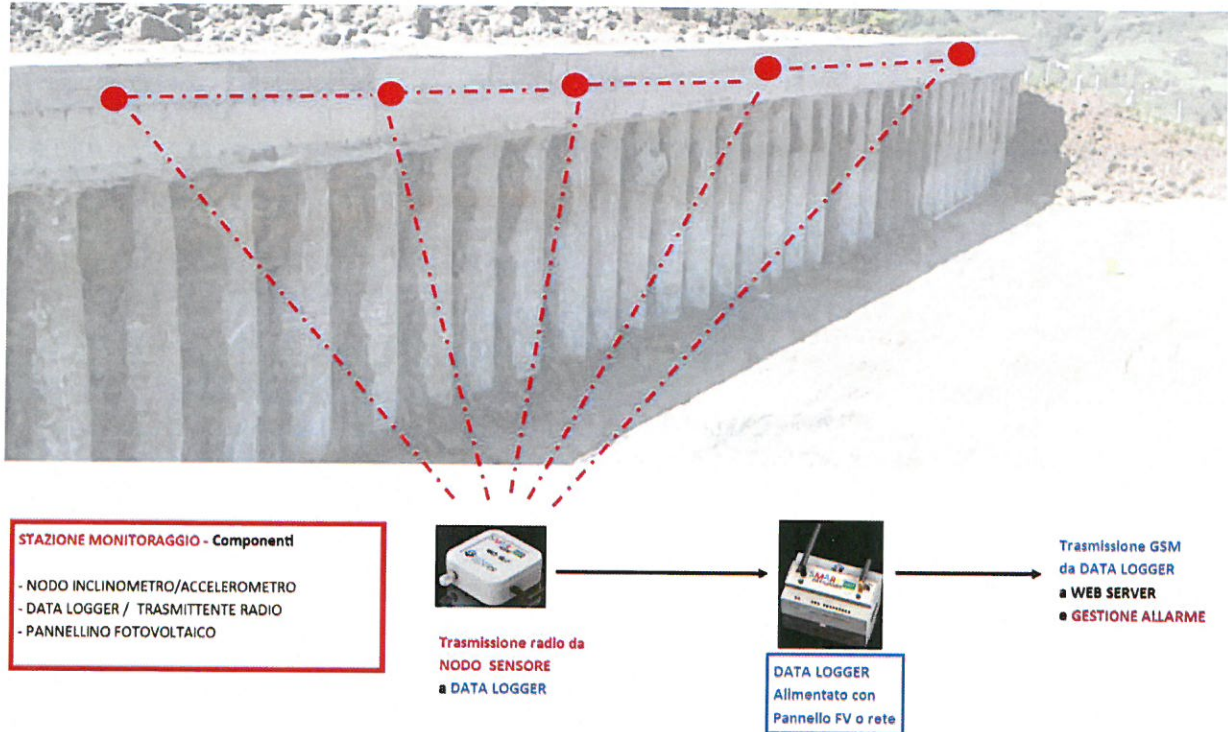
L'INSTALLAZIONE, L'ATTIVAZIONE ED IL COLLAUDO.

Tutti i sistemi sono progettati, **prodotti e testati da SENSing srl nel Laboratorio di Elettronica dell'Università degli Studi dell'Aquila**. L'installazione è a cura dell'Impresa con la consulenza in cantiere dei tecnici della SENSing srl che provvedono anche all'attivazione ed al collaudo.

I dati, raccolti su specifici data base su server dedicati, sono resi disponibili e consultabili dagli Utenti autorizzati (Ente / Impresa / Professionista) e/o gestiti direttamente agli stessi Utenti.

E' previsto un apposito corso di formazione per gli Operatori e gli Utenti.

Schema funzionamento sistema monitoraggio SMARTY GEO NET — Pali e micropali



DATI RILEVATI

- ° Il sistema rileva le inclinazioni e le accelerazioni della struttura (o parti di essa) di cordoli e pali.
- ° I dati sono trasmessi (con sistema radio e/o cavo) al data logger ed al server tramite rete di telefonia e/o radio.
- ° In caso di superamento dei livelli soglia/pericolo imposti il sistema allerta i Gestori/Proprietari tramite SMS e/o chiamata telefonica e/o allarme in sito.
- ° Tutti i dati possono esser consultati da remoto (smartphone, pc, tablet,...)

COME FUNZIONA IL SISTEMA

- ° Il software di gestione del sistema elabora e valuta di continuo lo "stato di benessere" di ogni singola paratia e/o struttura monitorata e restituisce report consultabili sul server e/o inviati agli Utenti.
- ° In caso di modifica dello stato del singolo sensore sono inviati un segnale ed un messaggio agli Utenti (Es.: tecnici di enti gestori di strade) ed a quanti sono responsabili della gestione della struttura: stato di allerta. I Gestori/Proprietari potranno valutare se intervenire con urgenza e/o con una manutenzione programmata.
- ° In caso di guasto di ogni singolo sensore e/o di danni e/o diminuzione della carica delle batterie di emergenza, il sistema invia in automatico un segnale di "guasto" agli Operatori incaricati della manutenzione. Questi ultimi decidono le priorità e fasi di intervento di ripristino anche utilizzando le informazioni che possono essere acquisite con un sopralluogo e/o con la visione/verifica da remoto con webcam (se prevista).
- ° Il sistema consente agli organismi decisionali e di controllo dei Gestori/Proprietari di verificare se sono state avviate, in caso di allarme, le misure di messa in sicurezza e/o di ripristino.



LA MANUTENZIONE.

Il documento descrive sinteticamente le caratteristiche del sistema SMARTY GEO NET e dei dispositivi realizzati per il monitoraggio e l'allarme fine di programmare la attività di manutenzione e di messa in sicurezza.

La manutenzione deve garantire la migliore funzionalità e la durabilità del sistema senza interruzioni, temporanee o parziali, dell'attività di monitoraggio ed allarme.

E' opportuno prevedere:

- NODO SENSORE

- Verifica periodica da remoto della funzionalità del sistema con cadenza annuale. In ogni caso il sistema provvede in automatico a segnalare al gestore in tempo reale il malfunzionamento di uno o più nodi indicando la localizzazione degli stessi.

- Sostituzione periodica delle batterie con cadenza biennale o sistema di autoalimentazione ftv

- DATA LOGGER

- Verifica periodica da remoto della funzionalità del sistema con cadenza annuale. In ogni caso il sistema provvede in automatico a segnalare al gestore in tempo reale il malfunzionamento del data logger.

- PANNELLO FOTOVOLTAICO e BATTERIA

- Verifica periodica da remoto della funzionalità del sistema con cadenza annuale. In ogni caso il sistema provvede in automatico a segnalare al gestore in tempo reale il malfunzionamento del pannello fotovoltaico. E' opportuno garantire la migliore efficienza del pannello fotovoltaico con la pulizia periodica delle superfici e l'eventuale rimozione di neve in caso di accumulo.

- Verifica periodica da remoto della funzionalità del sistema con cadenza annuale. La batteria ha una durata media di due anni.

In generale è possibile controllare da remoto in tempo reale il funzionamento del sistema di monitoraggio ed allarme SMARTY GEO NET, pertanto, le attività di manutenzione sono ridotte e si limitano alla eventuale riparazione/sostituzione di elementi danneggiati e/o da cause esterne e/o atti vandalici e/o malfunzionanti, ed alla sostituzione delle batterie esaurite.

B.L.C. Ecologia Trasporti s.r.l.s.

Offerta n. 31/2020/GEP

Spett.le BARONE COSTRUZIONI SRL
C.so Municipio, 12
82020 CIRCELLO (BN)

OGGETTO: Offerta per trasporto rifiuti Vs. cantiere di Castelluccio V.re (FG)
CIG: 8133154AFE – CUP: B83H15000020001

Di seguito ns. migliore offerta per:

1) Trasporto rifiuti dal Vs. cantiere di Castelluccio V.re a ns. impianto di recupero: **€/ton. 5,00.**

I prezzi su indicati si intendono IVA esclusa.

N.B.: I prezzi riportati sono riferiti, e quindi vincolati, all'utilizzo di mezzi di grandi dimensioni per la movimentazione dei rifiuti (Autocarri bilici).

Pagamento: da concordarsi

La presente offerta ha validità di giorni 30 giorni.

Lucera, li 10/06/2020

B.L.C. ECOLOGIA TRASPORTI SRLS

B.L.C. ECOLOGIA TRASPORTI s.r.l.s.
Sede Legale e Operativa: Contrada Pozzo del Lupo, snc
71036 LUCERA (FG)
P. IVA 04117890717
Iscr. Albo Naz. Gestori Ambientali n. BA13494

Per accettazione

B.L.C. Ecologia Trasporti s.r.l.s.

Lucera, 30/07/2020

La sottoscritta Pinto Clara Brunella nata a Lucera (FG) il 10/01/1993 ed ivi residente alla Località Centrogallo, snc, nella sua qualità di amministratore unico della ditta B.L.C. ECOLOGIA TRASPORTI SRLS con sede in Lucera (FG) alla Contrada Pozzo del Lupo, snc, P.IVA 04117890717, con riferimento all'offerta n° 31/2020/GEP del 10/06/2020 alla ditta BARONE COSTRUZIONI SRL

DICHIARA

Che i rifiuti rinvenuti dal cantiere di Castelluccio Valmaggiore (FG) per le lavorazioni di cui al CIG: 8133154AFE – CUP: B83H15000020001 saranno conferiti presso l'impianto autorizzato della GRUPPO ECOLOGIA PINTO SRL con sede in Lucera (FG) alla Località Centrogallo, snc.

L'Amm.re
Pinto Clara Brunella

B.L.C. ECOLOGIA TRASPORTI SRLS
Sede Legale e Operativa
C.da Pozzo del Lupo, snc
71036 LUCERA (FG)
Partita IVA 04117890717

Gruppo Ecologia Pinto srl

Sede Legale e Operativa: Loc. Centrogallo, snc - 71036 Lucera (FG) IT
Telefax +(39) 0881 546403 - e-mail: gruppoecologiapinto@hotmail.com
PIVA: 03901780712 - CCIAA REA n: 283682

soateam n: 3595/47/01



ISO 9001:2008 n: 536
Settore: EA28



www.gruppopinto.it

Offerta n. 38/2020/GEP

Spett.le BARONE COSTRUZIONI SRL
C.so Municipio, 12
82020 CIRCELLO (BN)

OGGETTO: Offerta per conferimento rifiuti Vs. cantiere di Castelluccio V.re (FG)
CIG: 8133154AFE – CUP: B83H15000020001

Facciamo seguito a Vs. richiesta riportando l'offerta prezzi per:

- 1) Onere per conferimento rifiuti con codici CER 170101 (c.l.s. armato), esenti da impurità: €/ton. 11,00;
- 2) Onere per conferimento rifiuti con codici CER 170504 (terre e rocce da scavo), esenti da impurità: €/ton. 9,00;
- 3) Onere per conferimento rifiuti con codici CER 170302 (conglomerati bituminosi), esenti da impurità: €/ton 12,00.

N.B.: il rifiuto all'atto del conferimento deve essere accompagnato dal certificato di caratterizzazione rilasciato da un laboratorio autorizzato.

I prezzi su indicati si intendono IVA esclusa.

Condizioni di pagamento: r.d.v.f.

Validità offerta: 30 giorni.

Lucera, 10/06/2020

GRUPPO ECOLOGIA PINTO SRL

Per ricevuta ed accettazione

Gruppo Ecologia Pinto srl
Sede Legale e Operativa
Loc. Centrogallo, 71036 Lucera (Fg)
Tel./Fax 0881.54 64 03
Partita IVA 03901780712

Cospes Calcestruzzi srl

Capitale sociale € 100.000 interamente versato
R.I. FOGGIA 03537590717 - Codice Fisc. e p. IVA 03537590717
Sede: Via F. Buonarota n. 28 - 71122 FOGGIA - tel. 0881.615377

Impianti

FOGGIA (FG): S.P. Foggia - Ascoli S. Km 0,700 - tel. 0881.883101
LUCERA (FG): Via per Troia km 28+650 - tel. 0881.542975
TERMOLI (CB): Via Leopoldo Pirelli, 11 - tel. 0875.726133
CUPELLO (CH): Zona Industriale - tel. 0873.342257
--- e-mail: cospescalcestruzzisrl@pec.it ---

Lucera 08 Giugno 2020

Spett.le

Barone Costruzioni srl
Corso Municipio, 123
82020 Circello (BN)

email: ufficioacquisti@baronecostruzioni.com

OGGETTO: offerta prezzi per calcestruzzi preconfezionati per il cantiere di Castelluccio Valmaggiore, in località Amabile-Centro Abitato.

CIG:8133154AFE

CUP:B83H15000020001

Nel ringraziarvi per averci interpellati, qui di seguito Vi comunichiamo ns. migliore offerta per fornitura di calcestruzzi preconfezionati per il lavoro di cui all'oggetto:

CALCESTRUZZIA PRESTAZIONE GARANTITA

Rck 15 N/mm ² S4 D30	€	50,00/mc
Rck 20 N/mm ² S4 D30 X0	€	53,00/mc
Rck 25 N/mm ² S4 D30 X0	€	56,00/mc
Rck 30 N/mm ² S4 D30 XC1 o XC	€	59,00/mc
Rck 35 N/mm ² S4 D30 XC1 o XC2	€	62,00/mc

S5 + € 2,00/mc; D18 + € 2,00/mc; cubetti: € 5,00/cad.

N.B. per quanto attiene le quotazioni dei calcestruzzi rispondenti ai C.A.M. verrà applicato ai prezzi sopra indicati un sovrapprezzo di EURO 5,00 a mc.

SERVIZI DI POMPAGGIO *

Chiamata pompa € 90,00; calcestruzzo pompato: € 3,00/mc

aggiunta tubazioni: € 5,00 m., spostamento: € 50,00

*tale servizio è relativo a un minimo di 12 mc pompati/h; se inferiore, verrà quotato ad orario al costo di € 70 h o frazioni

SERVIZI DI TRASPORTO

Minor trasporto (fino alla concorrenza di mc 7): € 14,00/mc; sosta autobetoniera (1 h. di franchigia): € 1,00/min.

PRESTAZIONI LABORATORIO TECNOLOGICO

Prelievo (2 provini cubici) e slump test: € 30,00; Prelievo (2 provini cubici), slump test e stagionatura: € 50,00

Le caratteristiche dei prodotti e degli impianti di produzione sono illustrate nel ns. sito www.ramundo.it

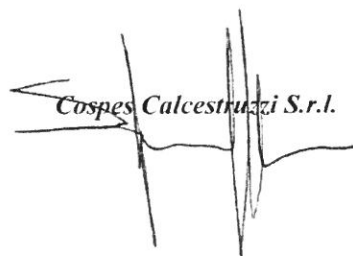
Modalità di pagamento: Acconto 30% inizio fornitura..

Validità dell'offerta: intera durata dell'appalto.

I prezzi sopra elencati si intendono al netto d'I.V.A. vigente e riferiti all'attuale prezzo delle materie prime, in particolare del cemento. Eventuali rincari saranno comunicati tempestivamente. Per esigenze particolari di fornitura, il ns. staff tecnologico e commerciale è, comunque, a Vs. disposizione per ogni eventuale chiarimento.

In attesa della Vs. accettazione, con l'occasione porgiamo distinti saluti.

Per accettazione:
(timbro e firma)


Cospes Calcestruzzi S.r.l.



Drill Service S.r.l.
 V.le 1° Maggio sn, Ripoli- 64023 - Mosciano S. Angelo (TE)
 P.Iva e C.F.: 00798130670
 Tel. 0858072145 Fax 0858071986
 Cellulari +39 347 6874458 +39 348 1526820
 e-mail: info@drillservice.it

Spett.le
 BARONE COSTRUZIONI Srl
 Corso Municipio, 123
 82020 CIRCELLO BN

C. Attenzione:

Tel: 0824 937435 Fax:

PREVENTIVO	Responsabile Drill Service Lea Di Francesco	NR. PREVENTIVO 793	DATA PREVENTIVO 08/06/2020	NUMERO PAGINA 1 di 1
Condizioni di Pagamento BONIFICO ANTICIPATO		Banca di appoggio	ABI	CAB

Codice	Descrizione articolo	UM	Q.tà	Prezzo Un.	% Sc.	Prezzo netto
PVC 060 05	Tubo PVC Ø est. 60 mm spes. 4,2 mm L= 3.000 MxF micro - Slot 0,5 mm - CON CALZA IN TNT POSIZIONATA SUL TUBO TEMPI DI PREPARAZIONE: 6 GG DA CONFERMA PREZZI FRANCO VS CANTIERE	MT	1500	7,00		10.500,00

Destinazione: VS CANTIERE DI CASTELLUCCIO VALMAGGIORE	Trasporto a cura: Vettore	Porto: FRANCO
	Vettore: FB SPED SRL FRANCESCA DI CARLANTON	

Totale merce 10.500,00 €	Spese Trasporto	Totale Imponibile 10.500,00 €	Totale Iva 2.310,00 €	Totale Ordine 12.810,00 €
-----------------------------	-----------------	----------------------------------	--------------------------	------------------------------

PER ACCETTAZIONE:
 BARONE COSTRUZIONI Srl

In attesa di un Vs. riscontro, cordialmente vi salutiamo

Lea Di Francesco
 L'Amministratore
 Di Francesco

DRILL SERVICE SRL
 Di Francesco

web: www.drillservice.it e-mail: info@drillservice.it

Trattiamo i Vostri dati per fini amministrativi e contabili. Li tuteliamo rispettando la Privacy e a richiesta rimettiamo Informativa completa ai sensi del Regolamento (UE) 2016/679



DUE G. STRADE S.R.L.



VIA MASSERIE SNC - 82010 SAN LEUCIO DEL SANNIO (BN)
Tel. 0824.315130 / 3356175926 / 3357559500 Fax 0824315130
e-mail: duegstrade@gmail.com Pec: duegstradesrl@pec.it

C.F./P.Iva 01298490622 Reg. imprese C.C.I.A. di Benevento n° 109171

FORNITURA E POSA di segnaletica stradale orizzontale - verticale - cantieristica - aziendale - Guard rails -Arredo urbano

Preventivo n. 33/2020 del 10/06/2020

Destinatario

BARONE COSTRUZIONI S.R.L.
Corso Municipio, n 123
82020 Circello (BN)

Destinazione

BARONE COSTRUZIONI S.R.L.
Corso Municipio, n 123
82020 Circello (BN)

P.Iva 01071550626

Codice	Descrizione	Quantità	Prezzo	Sconto	Importo	Iva
	Vs cantiere CASTELLUCCIO VALMAGGIORE (FG).					
	Segnaletica orizzontale, a norma UNI EN 1436/98, di nuovo impianto costituita da strisce longitudinali o trasversali, eseguite mediante applicazione di vernice rifrangente premiscelata di colore bianca o gialla permanente, in quantità di 1,6 kg/mq, con aggiunta di microsferi di vetro per ottenere la retroriflessione della segnaletica nel momento in cui viene illuminata dai veicoli, in quantità pari a 0,2 kg/mq, in opera compreso ogni onere per il tracciamento e la fornitura del materiale. per strisce da 15 cm: Ml 600	600 mt	€ 0,40		€ 240,00	22
	Rimozione di barriera metallica esistente completa di fascia, paletto, dispositivi rifrangenti e bulloni,	168 mt	€ 3,00		€ 504,00	22
	Montaggio barriera metallica acciaio-legno tipo metalwood h2 bordo ponte	268 mt	€ 23,00		€ 6.164,00	22

DUE G. STRADE s.r.l.
Via Masserie, snc
82010 SAN LEUCIO DEL SANNIO (BN)
Part. IVA 01298490622

Modalità di pagamento
RIBA 60 gg F.M.

Acconto

Tot. imponibile
Tot. Iva

€ 6.908,00
€ 1.519,76

TIMBRO E FIRMA PER ACCETTAZIONE

Tot. documento

€ 8.427,76



Fornitura e Posa
Segnaletica Stradale - Orizzontale - Verticale - Cantieristica - Aziendale
Guard - Rails
Arredo Urbano



Certitalia
Sistema di Qualità certificato
UNI EN ISO 9001:2008



INDICARE CAB : _____ ABI : _____ E BANCA D'APPOGGIO _____
INDICARE SE PREVISTI CIG _____ E CUP _____
INDICARE IL CODICE UNIVOCO PER LA FATTURAZIONE ELETTRONICA: _____

CONDIZIONI GENERALI , FANNO PARTE INTEGRANTE DEL PREVENTIVO N°33-2020 DEL 10/06/2020,
importo preventivo €.8427,76 costituita da n° 2 pagine compresa la presente
Articoli:

1. Le quantità sopra menzionate sono indicative e verranno calcolate in riferimento all'effettivo lavoro realizzato;
2. il pagamento della prestazione eseguita dalla società Duc G. Strade srl verrà effettuato a mezzo R.I.B.A. 60gg f.m. data fattura;
3. E' a Vs. carico la segnalazione di eventuali cavi sotterranei od altri sottoservizi che potrebbero essere danneggiati dall'infissione dei montanti della barriera durante le fasi di lavorazione o eventuali ferri di armatura dei cordoli che possono essere danneggiati o tagliati durante le operazioni di foratura dei cordoli. (la segnalazione deve essere inviata per iscritto alla seguente email : duegstrade@gmail.com , contestualmente all'invio per accettazione da parte Vs. della ns conferma d'ordine)in mancanza di Vs. indicazioni scritte o se quest'ultime dovessero risultare errate la scrivente declina ogni responsabilità per eventuali danni che potrebbero essere arrecati a cose e a persone;
4. La pulizia della superficie dove bisogna realizzare le lavorazioni e a Vs. carico;
5. Eventuali contestazioni sul lavoro eseguito devono essere comunicati alla Due G. Strade srl a mezzo pec al seguente indirizzo: duegstradesrl@pec.it entro e non oltre 5 giorni dal ricevimento della fattura, altrimenti i lavori si intendono accettati per qualità, quantità , tipologia e forma;
6. Validità conferma d'ordine 15gg. data presente;
7. Inizio dei lavori da concordare in sede d'ordine;
8. Il certificato di corretta posa delle barriere stradali viene rilasciato solo se vengono rispettate tutte le condizioni previste nei crash test e nel manuale di corretta posa: se la barriera viene installata secondo vs indicazioni scritte e/ o verbali e non rispecchiano le condizioni previste dal crash test e dal manuale di installazione la scrivente non rilascia il certificato di corretta posa e non possono essere richiesti eventuali danni diretti e indiretti , scaturiti dal non rilascio del certificato di corretta posa e declina ogni responsabilità per eventuali danni che potrebbero essere arrecati a cose e a persone ed eventuali danni diretti e indiretti. Il certificato di corretta installazione viene rilasciato dalla società produttrice della barriera solo se vengono rispettate tutte le condizioni previste nei crash test e nel manuale di corretta posa ed a un costo a parte , se il certificato di corretta installazione non viene rilasciato dalla società produttrice di barriere la scrivente non si assume nessuna responsabilità in merito senza poterci chiedere eventuali danni diretti e indiretti.
9. Il committente ha l'obbligo di richiedere per iscritto al seguente indirizzo email :duegstrade@gmail.com prima della accettazione dell'offerta eventuali richieste di certificazioni, altrimenti la scrivente non rilascia nessuna certificazione, senza poter richiedere eventuali danni diretti e indiretti scaturiti dal non rilascio delle certificazioni della scrivente.
10. Interessi di mora: il ritardo nel pagamento comporterà l'applicazione degli interessi di mora calcolati ai sensi e per gli effetti dell'art. 5 del D. lgs 231 del 09.10.2002;
11. Foro competente: Le parti stipulanti il presente contratto dichiarano espressamente e sottoscrivono a parte ai sensi e per gli effetti dell'art. 1341 come foro competente il Tribunale di Benevento e l'Ufficio del Giudice di Pace di Benevento, come disposto dall'art. 28 del c.p.c.;
12. Il presente contratto è regolato dalla legge italiana a cui si rimanda per tutto quanto non espressamente disciplinato dallo stesso.

Timbro e firma
Duc G. Strade srl
DUE G. STRADE s.r.l.
Via Masserie snc
82010 SAN LEUCIO DEL SANNIO (BN)
Part. IVA 01298490622

Timbro e firma
BARONE COSTRUZIONI SRL

Ai sensi e per gli effetti dell'art. 1341 e dell'art. 1342 codice civile, dichiarano di conoscere ed accettare espressamente tutte gli articoli contrattuali e specificatamente dichiaro di essere dedotto delle clausole contenute nei seguenti articoli, che provvedo a sottoscrivere, 1,2,3,4,5,6,7,8,9,10,11 e 12.

Timbro e firma
Duc G. Strade srl
DUE G. STRADE s.r.l.
Via Masserie snc
82010 SAN LEUCIO DEL SANNIO (BN)
Part. IVA 01298490622

Timbro e firma
BARONE COSTRUZIONI SRL

Benevento li, 10/06/2020



Flavio Cirino Pomicino s.a.s.

FERRO - GEOTECNICA - STRADE

Centro Direzionale isola G1 - 80143 Napoli - P.I. 07913871211

www.pomicino.it

Tel. 0817879055

info@pomicino.it

Napoli, 15/06/2020

Spett.Le
Barone Costruzioni S.r.l.
c/so Municipio, 123
82020 Circello (BN)
Tel 0824/937435
info@baronecostruzioni.com

Oggetto: offerta materiale per "Completamento dei lavori di consolidamento del dissesto idrogeologico in loc. Amabile-Centro Abitato" nel Comune di Castelluccio Valmaggiore. CIG: 8133154AFE - CUP: B83H15000020001

In riferimento alla Vs. gradita richiesta sottoponiamo ns. migliore offerta per il seguente materiale :

- Fornitura di gabbioni Maccaferri marcati CE a scatola in rete metallica a maglia esagonale tipo 8x10 filo diam. 2,7/3,7 mm. rivestito in lega zinco-alluminio più un ulteriore ricoprimento in PVC
N° 540 pz. MISURA 2X1X1 €/Cad. 30,00
- Fornitura di filo per legatura in matasse da 25 kg. PVC €/Kg. 1,80
- Mq. 1400 Fornitura di biostuoia in fibra naturale paglia/cocco..... €/Mq. 1,10
- Mq. 1900 Geotessile non tessuto in polipropilene agugliato.
MAC TEX N.60.1 roloio 90x6,50 €/Mq. 0,75
- mq. 2400 Fornitura di HDPE rotoli da 5,10x200 JUNIFOL spessore 1 mm..... €/Mq 1,90
- Fornitura di geogriglia in poliestere MACGRID WG5 €/Mq. 1,25
- Fornitura di materassi reno **MATECO** marcati CE realizzati in rete metallica a doppia torsione con maglia esagonale tipo 6x8 in accordo con le UNI - EN 10223-3: 2013 e "Linee Guida per la certificazione di idoneità tecnica all'impiego e l'utilizzo di prodotti in rete metallica a doppia torsione" (n.69/2013) tessuta con trafilato in ferro avente diametro 2,2 mm, galvanizzato con lega eutettica di Zinco - Alluminio (5%), con quantitativo non inferiore a 245 g/mq. (classe A secondo la UNI EN 10244-2) . Oltre a tale trattamento il filo sarà ricoperto da un rivestimento plastico che porterà il filo ad un diametro esterno ad uno spessore nominale di 3,2 mm. Con rete di copertura rete tipo **RECS** e geotessile
Elementi da m 3x2x0,30 €/Cad. 70,00
- Fornitura di biostuoia in fibra naturale in Jura €/Mq. 0,60

Modalità d'ordine :

Resa materiale (escluso mat. Mateco) : f.co cantiere per carichi completi .

Resa mat. Mateco : f.co partenza

Trasporto mat. Mateco : da quantificare costo

Pagamento: da concordare

Validità offerta : 30 gg.

Restiamo a disposizione per eventuali chiarimenti tecnici/commerciali porgiamo cordiali saluti


FLAVIO CIRINO POMICINO S.a.s.
Rappresentanze
C.D.N. IS. GI - 80143 NAPOLI
P.I. 07913871211

MANHOLE COVER PRODUCTION
MCP SPA
Mario Cirino Pomicino S.p.A.

a socio unico
Casa Fondata N°1382

CHIUSINI - CADITOIE - GRIGLIE in ghisa sferoidale EN 124.
CANALETTE in calcestruzzo polimerico EN 1433 con griglie in ghisa o acciaio zincato.
ARREDO URBANO: Panchine - Dissuasori - Cestini - Transenne - Illuminazione - Griglie per Alberi - Fioriere - Fontane - Piani per Camini - Portabici - Gazebi.
TESSILE: Tela Juta - Tela Scozia - Filato Juta - Sacco Juta - Big Bag.

UNICA SEDE LEGALE E OPERATIVA:
Via Campo dei fiori, 11 - 80025 Casandrino (Na) Italia
P.IVA 01256021211 - C.F. 01304940636
Capitale Sociale € 3.750.000,00 i.v.



IBAN IT 24 J 03069 39723 002700000293
Codice Destinatario Univoco: **A4707H7**

VENDITE: (+39) 081.5734740 - 7106008 - 3663516037
rivenditori@mcpomicino.it - sales@mcpomicino.it
LOGISTICA: imprese@mcpomicino.it - tessile@mcpomicino.it
(+39) 081.5739805 - 7315001 - 3357456017
logistica@mcpomicino.it
AMMINISTR.: (+39) 081.7315313 - 3476115748
amministrazione@mcpomicino.it
FAX: (+39) 081.5733077 - 5735928 - 5731418 - 5731764

La garanzia del risultato
AZIENDA CERTIFICATA
ISO 9001:2015



www.mcpomicino.it
www.mcpspa.it

Spett.le
Barone Costruzioni
Corso Municipio
83020 - Circello (BN)

OGGETTO : OFFERTA CHIUSINI E CADITOIE IN GHISA SFERIODALE A NORMA UNI EN 124.

1) Chiusino serie Leonardo/ERM dim. 500x500 mm est. luce dim. 400X400 mm int. Classe D400 (telaio quadro - botola quadra) € 40,00+ iva

1) Caditoie Michelangelo/SP dim. 600x600 mm. est. luce Ø 490 mm. Int. Classe D400 € 63.00 + iva

MARIO CIRINO POMICINO S.p.A.
Distinti saluti

Edoardo D'Acunzo (347-6115748)

Indirizzo imprese@mcpomicino.it

CASANDRINO, 08/01/19

Questo messaggio/fax è di uso esclusivo del destinatario e può contenere informazioni riservate. Nel caso di erronea ricezione di un messaggio non destinato a voi, Vi preghiamo di procedere alla relativa distruzione, dandocene cortese avviso. Su Vs. esplicita richiesta vi rimborseremo le relative eventuali spese sostenute. Vi ricordiamo che la diffusione, l'utilizzo e/o la conservazione dei dati ricevuti per errore costituiscono violazioni alle disposizioni del Decreto legislativo n. 196/2003 denominato "Codice in materia di protezione dei dati personali".